

A small support point, ready to give a home to your favourite items. The GEMMA shelf has a geometric and irregular design, which allow to mix and match with almost endless combinations. It is made of ceramic with a matt lacquered finish and is fixed with a metal wall support.

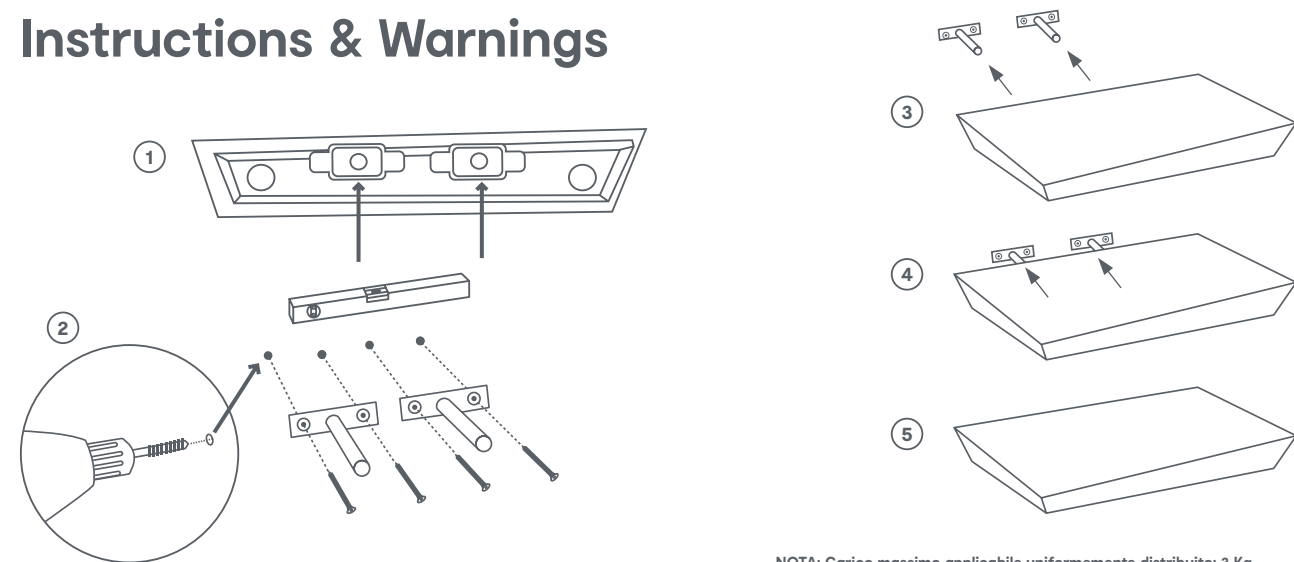
Punto d'appoggio, pronto ad accogliere gli oggetti che più ti piacciono. La mensola GEMMA, dal design geometrico e irregolare, consente di combinare e mescolare un gioco di composizioni mai scontate. Realizzata in ceramica in finitura laccata opaca, si fissa con un innesto a muro in metallo.

Une surface d'appui prête à accueillir les objets que vous aimez le plus. Avec son design géométrique et irrégulier, l'étagère GEMMA vous permet de créer un jeu de combinaisons toujours inattendues. Réalisée en céramique avec une finition opaque, elle se fixe au mur au moyen d'un système de fixation en métal.

Gemma

by Brogliato Traverso

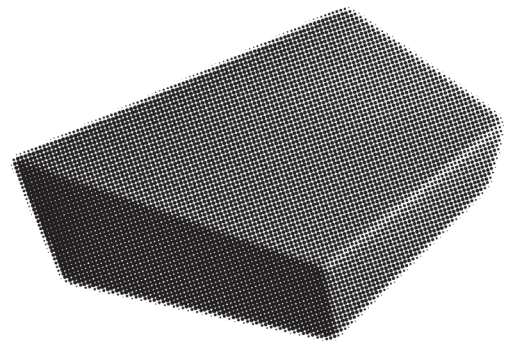
Instructions & Warnings



NOTE: Ferramenta non inclusa
NOTE: Wall fixing not included
NOTE: Vis non incluses

NOTE: Schrauben nicht inbegriffen
NOTE: Tornillos no incluidos
ВАЖНО: Фурнитура не включена

NOTE: Carico massimo applicabile uniformemente distribuito: 3 Kg.
NOTE: Equally distributed maximum weight bearing: 3 Kg.
NOTE: Poids maximal applicable à distribuer uniformément: 3 Kg.
NOTE: Maximale Tragfähigkeit bei verteiltem Gewicht: 3 Kg
NOTE: Peso máximo aplicable distribuido uniformemente: 3 Kg
ВАЖНО: Максимальный равномерно распределенный вес: 3 кг



Designer's profile

In 2012, ALBERTO BROGLIATO and FEDERICO TRAVERSO founded the BrogliatoTraverso studio and started to develop creative concepts and products based on an "elegant silence" updated with innovative features that ooze naturalness and a sense of aesthetic ease.

Nel 2012 ALBERTO BROGLIATO e FEDERICO TRAVERSO fondano lo studio BrogliatoTraverso, sviluppando idee creative e prodotti basati su una "silenziosa eleganza", attualizzati da caratteri innovativi con un segno naturale e senza forzature estetiche.

En 2012, ALBERTO BROGLIATO et FEDERICO TRAVERSO fondent le cabinet BrogliatoTraverso, développant des idées créatives et des produits basés sur une « élégance silencieuse », mis au goût du jour par des caractères innovants avec un esprit naturel et sans forcer sur l'esthétisme.



Authenticity Certificate

This leaflet guarantees the absolute originality of this CoDe design complement

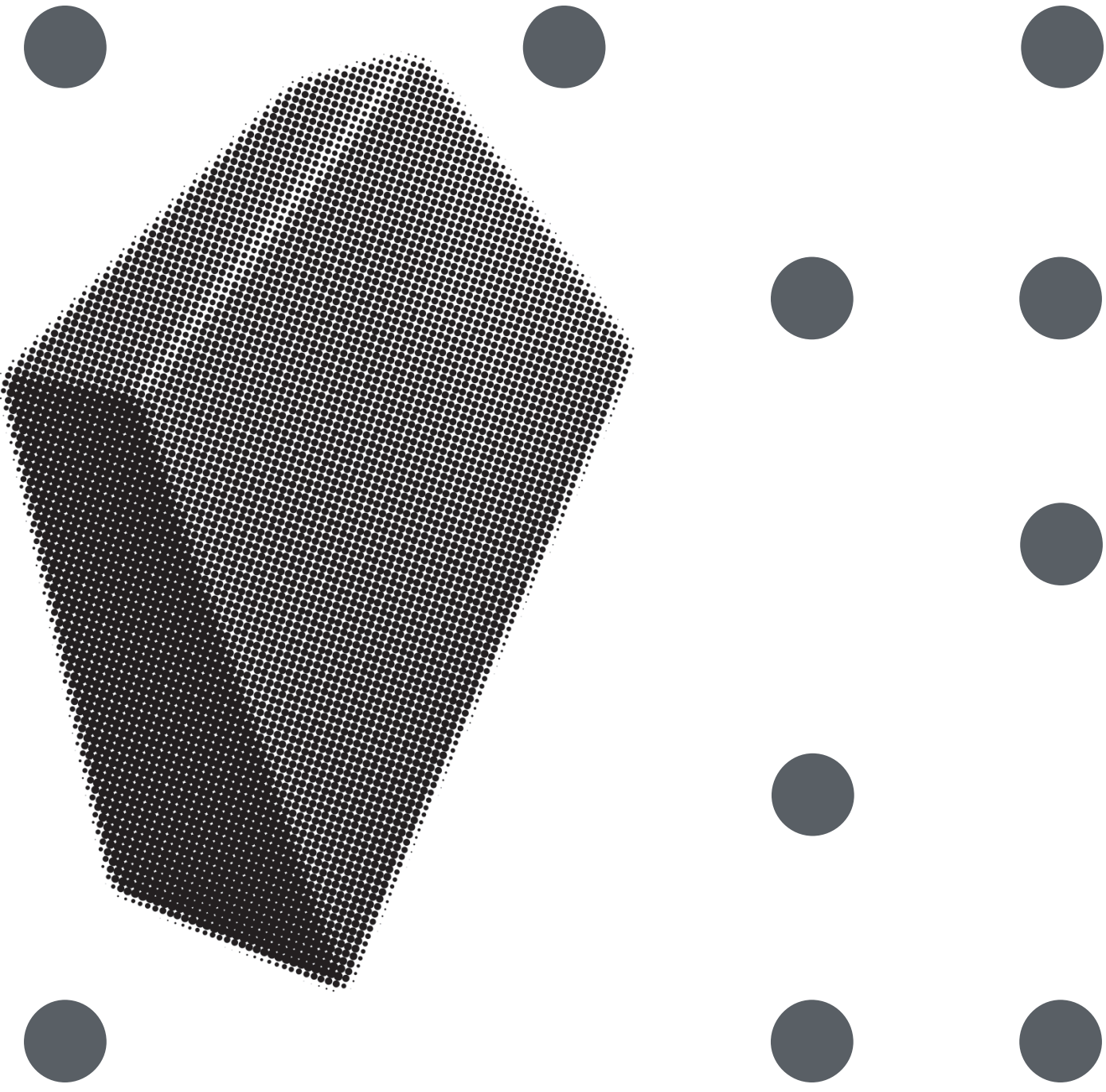
Questo pieghevole garantisce l'assoluta originalità di questo complemento di design CoDe

Cette brochure garantit l'originalité absolue de cet accessoire de design CoDe

Alessandro Calligaris

calligaris

co'de'



Instructions & Care

EN
Material: Ceramic
Maintenance: Clean with water and mild liquid soap.
Avoid using solvents (trichlorethylene or acetone), methylated spirits, acidic or abrasive products.
Do not place it near heat sources or allow contact with objects hotter than 80°. This item was not designed to be used with foodstuffs.

IT
Materiale: Ceramica
Manutenzione: Pulire con acqua e saponi liquidi neutri. Evitare l'uso di solventi (trielina, acetone), alcool e prodotti acidi o abrasivi. Non porre vicino a fonti di calore o a contatto con oggetti a temperatura superiore a 80°. Il presente articolo non è destinato a venire a contatto con prodotti alimentari.

FR
Matériel : Céramique
Entretien: Nettoyer avec de l'eau et des détergents liquides neutres. Éviter l'utilisation de solvants (trichlorethylène, acétone), d'alcool et de produits acides ou abrasifs. Ne pas placer à proximité de sources de chaleur ou en contact avec des objets dont la température dépasse les 80°. Le présent article n'est pas destiné à entrer en contact avec des produits alimentaires.

DE
Material: Keramik
Pflegehinweis: mit Wasser und milder Flüssigseife reinigen. Die Verwendung von Lösungsmitteln (Trichlorethylen, Azeton), Alkohol bzw. sauren oder scheuernden Mitteln vermeiden. Nicht in der Nähe von Wärmequellen oder in Kontakt mit Gegenständen mit einer Temperatur über 80° C aufstellen. Der vorliegende Artikel ist nicht für den Kontakt mit Lebensmitteln geeignet.

ES
Material: Cerámica
Mantenimiento: Limpiar con agua y jabones líquidos neutros. Evitar el uso de disolventes (trielina, acetona), alcohol o productos ácidos o abrasivos. No poner cerca de fuentes de calor o en contacto con objetos a una temperatura superior a 80 °C. El presente artículo no está destinado a entrar en contacto con productos alimentarios.

RU
Материал : Керамика
Уход: Очищайте с использованием воды и нейтрального моющего средства. Избегайте применения растворителей (трихлорэтилена, ацетона), спиртов, кислотных или абразивных продуктов. Не размещайте близки источников тепла или в контакте с предметами, температура которых превышает 80° C. Изделие не предназначено для контакта с пищевыми продуктами.